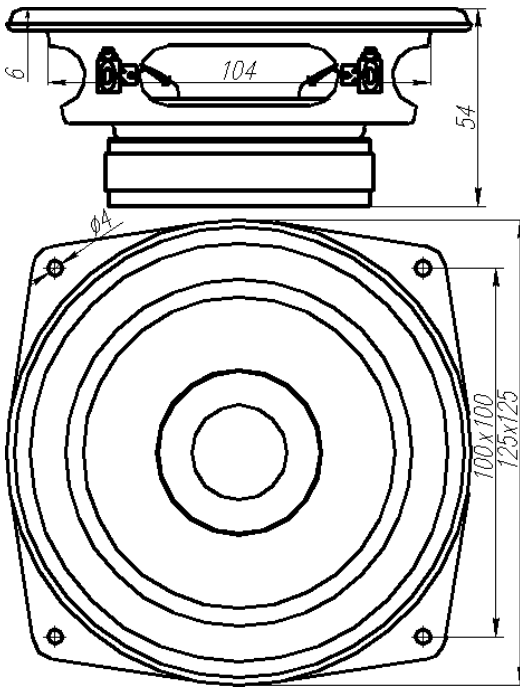
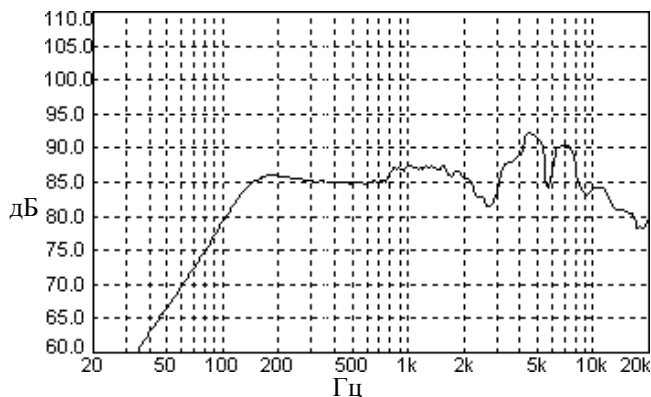


# 50ГДШ74-4

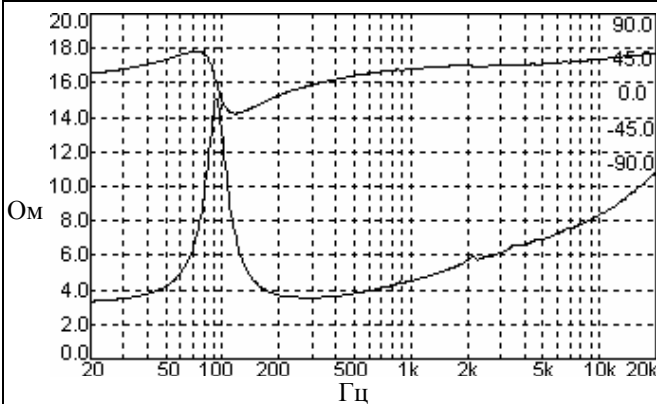
5" широкополосная динамическая головка



## Амплитудно-частотная характеристика



## Импедансная и фазовая характеристики (без акустического оформления)



**НОЭМА**

РОССИЯ 630003, г. Новосибирск,

ул. Владимировская, 1А

ЗАО «НОЭМА»

телефоны: 8(383) 220-65-23 отдел продаж

телефон/факс: 8(383) 220-66-54 приемная

www.noema.ru

noema@noema.ru

## Основные технические характеристики

Номинальный диаметр	5" (125 мм)
Номинальное сопротивление	4 Ом
Характеристическая чувствительность <sup>1</sup>	86 дБ/Вт/м
Эффективно воспроизводимый диапазон частот <sup>2</sup>	100-15000 Гц
Предельная шумовая мощность <sup>3</sup>	50 Вт
Предельная долговременная мощность <sup>4</sup>	100 Вт
Предельная кратковременная мощность <sup>5</sup>	
Диаметр звуковой катушки	29 мм
Каркас звуковой катушки	полиимид
Материал провода/форма сечения/кол-во слоев звуковой катушки	медь/круг/2
Ширина намотки звуковой катушки (L)	7 мм
Высота верхнего фланца (H)	4 мм
Кольцевой магнит	72-32-15 мм
Индукция в зазоре	1 Тл
Объем вытесняемый динамической головкой <sup>6</sup>	0.4 л
Материал диффузора	композиционная целлюлоза
Форма/материал подвеса	тороидальная/пенополиуретан
Форма/материал центрирующей шайбы	коробчатая/ткань х/б
Диффузордержатель	сталь (штампованный)

## Параметры Тилля-Смола

Fs	93 Гц
Re	3.14 Ома
Qts	0.88
Qes	1.1
Qms	4.2
Vas	3.3 л
Dia	100 мм
BL	3.6 Тл·м
Mms	8 г
Cms	0.37 мм/Н
Le <sub>(1кГц)</sub>	0.22 мГн
Xmax <sup>7</sup>	± 2.5 мм
XmeH <sup>8</sup>	± 7 мм

## Рекомендации по акустическому оформлению

Закрытый ящик	V <sub>зЯ</sub> > 10 л	
Фазоинвертор	V <sub>фи</sub> 10 л, F <sub>фи</sub> 55 Гц (S <sub>фи</sub> 8 см <sup>2</sup> , L <sub>фи</sub> 45 мм)	

<sup>1</sup> Среднее значение уровня звукового давления в диапазоне 200 - 15000 Гц, измеренного на оси динамической головки на расстоянии 1 м при подаче на неё напряжения эквивалентного 1Вт. Напряжение выбирается в соответствии с номинальным сопротивлением динамической головки:

Z, Ом	4	8	16
U, В	2	2,83	4

<sup>2</sup> Диапазон частот, в пределах которого уровень звукового давления понижается не более чем на 10 дБ по отношению к уровню характеристической чувствительности.

<sup>3</sup> Мощность, которую динамическая головка длительно выдерживает без тепловых и механических повреждений. Длительность непрерывных испытаний 8 часов.

<sup>4</sup> Мощность, которую динамическая головка выдерживает без тепловых и механических повреждений в течение 1 мин с интервалом 2 мин 10 циклов подряд.

<sup>5</sup> Мощность, которую динамическая головка выдерживает без тепловых и механических повреждений в течение 1 сек с интервалом 60 сек 60 циклов подряд.

<sup>6</sup> При установке динамической головки с наружи деки толщиной 18 мм.

<sup>7</sup> Максимальное линейное смещение подвижной системы определено по формуле Xmax = (L-H)/2+H/4.

<sup>8</sup> Максимальное смещение подвижной системы от центрального положения в одну сторону, ограниченное растяжением центрирующей шайбы.