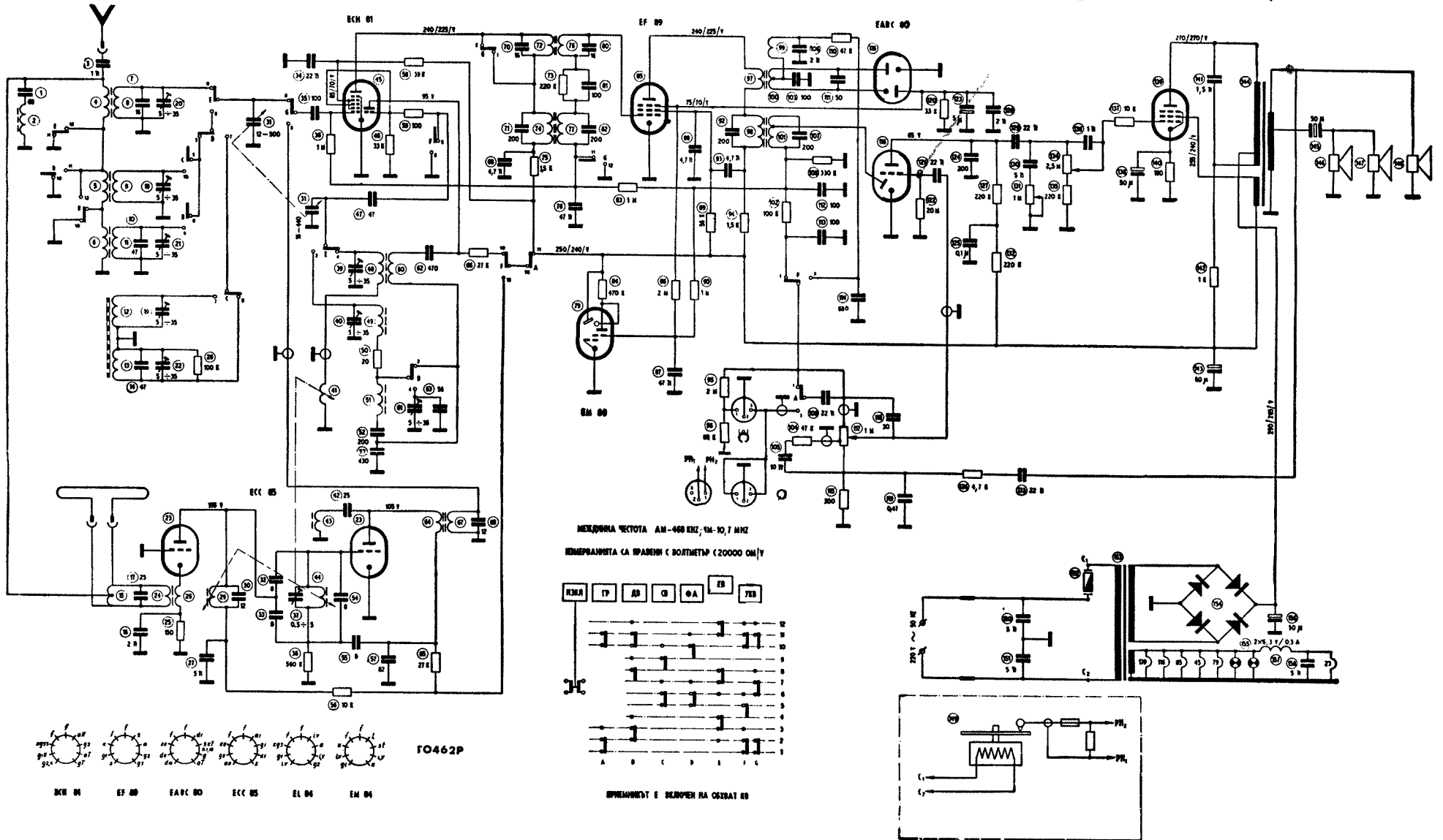


Радиографон „Акорд 102“ — електрическа схема



Заводът си запазва правото да вънася в приемника изменения, които не се отразяват в основната схема и не влошава качествата му.