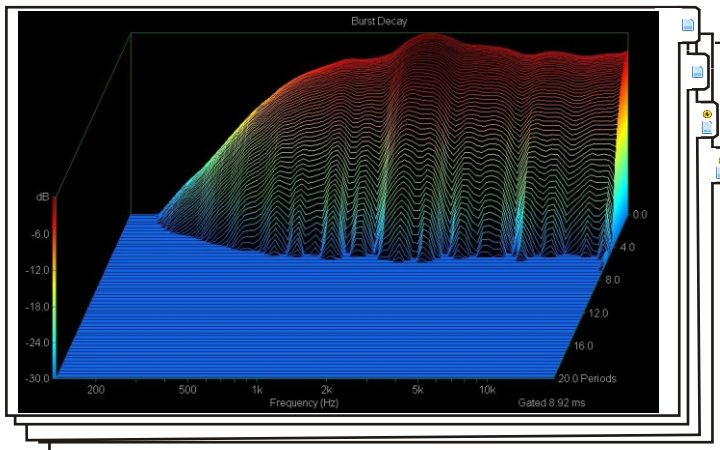
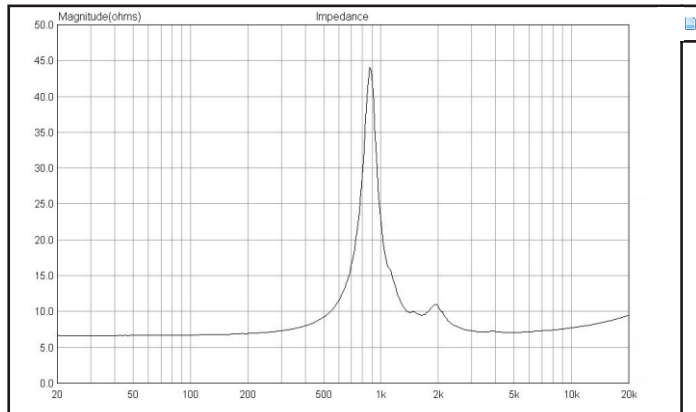
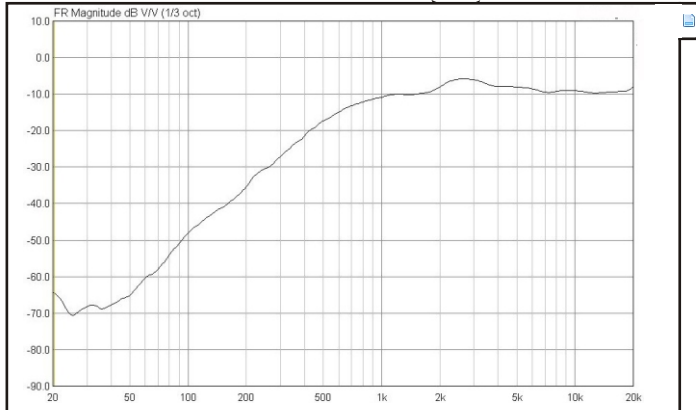
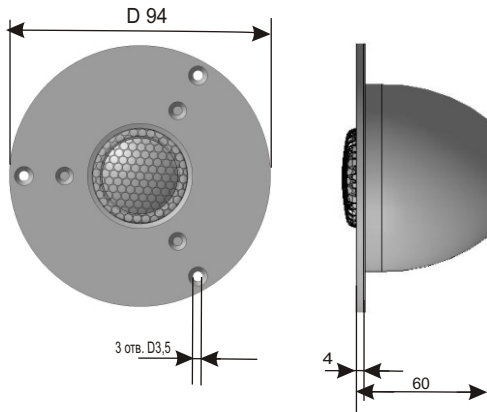


T290.8

ГОЛОВКА ДИНАМИЧЕСКАЯ ВЫСОКОЧАСТОТНАЯ



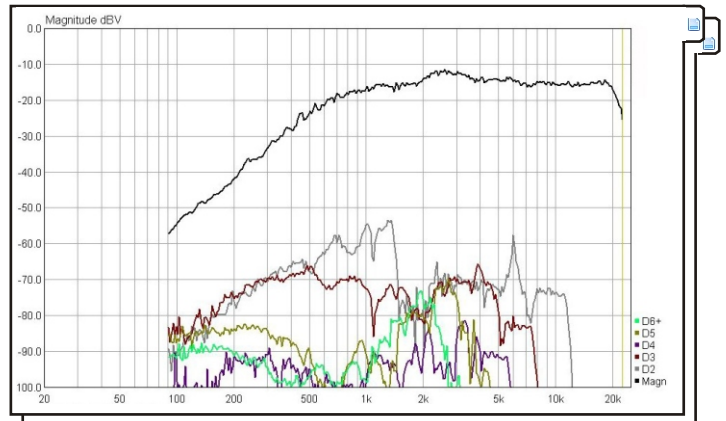
Головка динамическая T290.8:	TWETTER/высокочастотная
Размер мм./дюйм:	26/1
Диапазон частот, Гц:	2500-22000
Номинальный диапазон частот, Гц:	3500-22000
Номинальное сопротивление, Ом:	8
Free air resonance frequency/Резонансная частота, Гц:	870
Equivalent acoustik volume/Эквивалентный объём, Литр:	0,85
Total Q фактор/Добротность полная, Qts:	0,85
Mechanical Q/Добротность механическая, Qms:	6,07
Electrical Q/Добротность электрическая, Qes:	0,99
Moving mass/Приведенная масса, Mms, г:	
Compliance/Гибкость Cms, мм/Н:	
Resistance Rms/KkG/c:	
Piston area/Площадь излучения Sd, см.кв.:	
Sensitivity/Чувствительность SPL dB/2.83volts/1m:	96
Чувствительность в номин. диапазоне частот, dB/2,83 вольт/1м:	96
DC vois coil resistance Re/Сопротивление, Ом:	6,2
Vois coil inductance Le/Индуктивность, мН/1000:	0,036
Re2/Сопротивление, Ом:	1,64
Le2/Индуктивность, мГн:	0,1
Nominal impedance/Импеданс Z, Ом:	8
BL factor. N/A:	
Nominal power Pe/Ном. мощн., watts/фильтр 12dBокт./от 3,5 кГц:	150
Maximum linear peak excursijn Xmax. Мм.:	0,5

Технические параметры

Диаметр звуковой катушки, мм.:	26
Материал каркаса:	алюминий
Количество слоёв намотки:	2
Материал провода:	медь
Диффузор:	алюмокерамика
Подвес:	полиимид
Рама/Фланец:	сталь
Цвет:	чёрная шагрень
Магнит:	сплав неодима
Размер магнита:	d60*5
Керн:	T-образный
Отверстие в керне:	-
Наружный диаметр, мм.:	70
Посадочный диаметр, мм.:	16
Высота, мм.:	60
Установочный диаметр, мм.:	66
Масса, Кг.:	0,3

Применение

Использование в качестве ВЧ звена в многополосных акустических системах
Частота разделения полос с НЧ, СЧ звеном



T290.8



Тф. 8-484-2-72-80-88
www.asalab.net
info@asalab.net