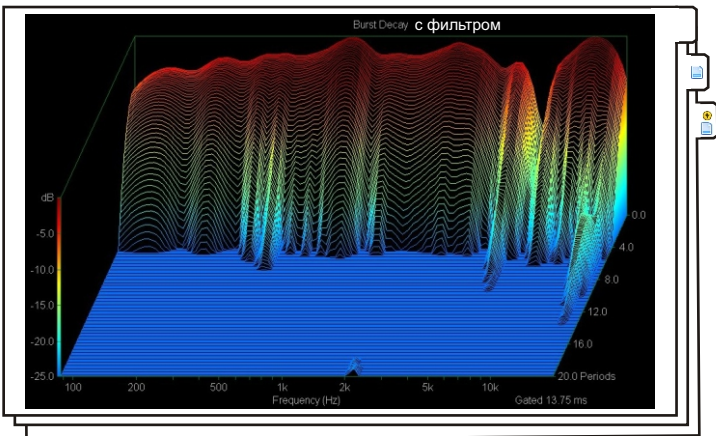
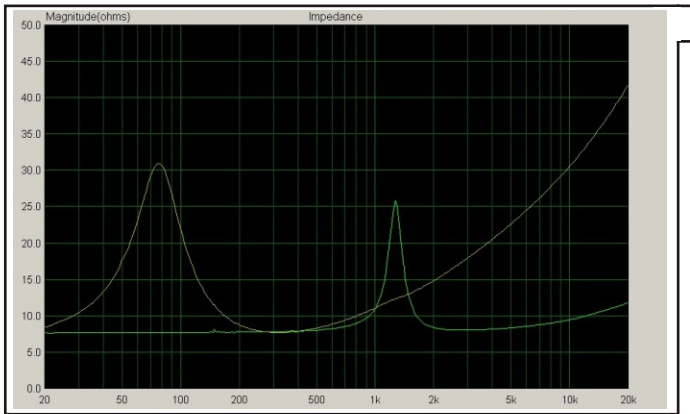
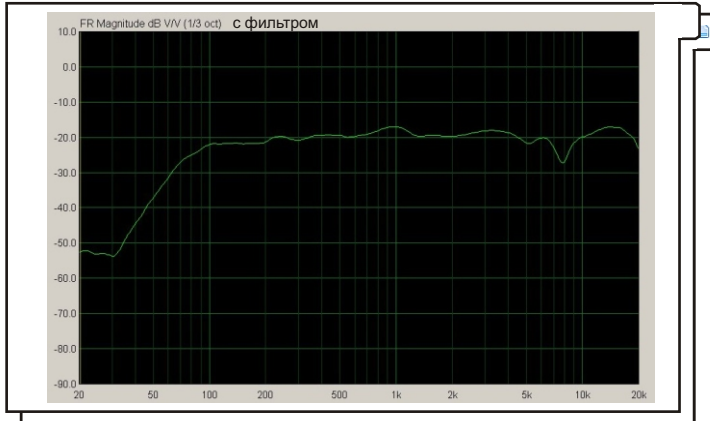
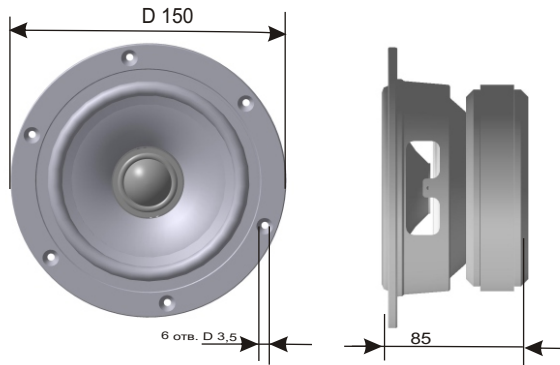
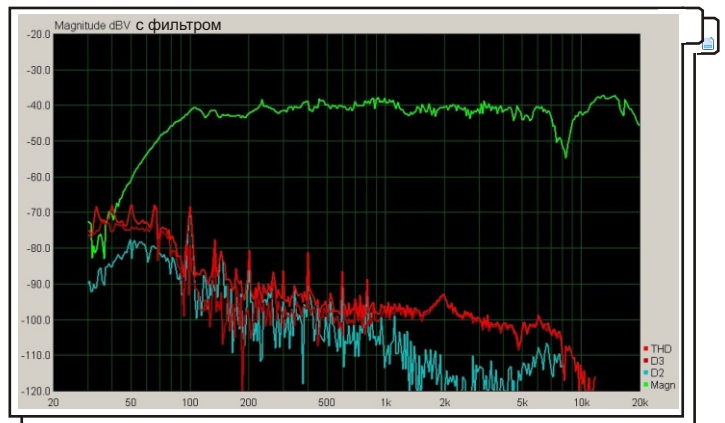


K1301.8



КОАКСИАЛЬНАЯ ШИРОКОПОЛОСНАЯ АКУСТИЧЕСКАЯ СИСТЕМА

Головка K1301.8:.....	fullrange/широкополосная
Размер мм./дюйм:.....	130/5
Номинальный диапазон частот, Гц:.....	60-20000
Номинальное сопротивление, Ом:.....	8
НЧ звено.....	
Free air resonance frequency/Резонансная частота, Гц:.....	77
Equivalent acoustic volume/Эквивалентный объём, Литр:.....	4,12
Total Q faktor/Добротность полная, Qts:.....	0,35
Mechanical Q/Добротность механическая, Qms:.....	1,74
Electrical Q/Добротность электрическая, Qes:.....	0,44
Moving mass/Приведенная масса, Mms, g:.....	9,33
Compliance/Гибкость Sms, mm/Н:.....	0,44
Resistance Rms/KkG/c:.....	2,68
Piston area/Площадь излучения Sd, см.кв.:.....	81,71
Sensitivity/Чувствительность SPL dB/2.83volts/1m:.....	88,0
Чувствительность в номин. диапазоне частот, dB/2,83 вольт/1м:.....	88
DC voice coil resistance Re/Сопротивление, Ом:.....	6,2
Voice coil inductance Le/Индуктивность, мГн:.....	0,219
Re2/Сопротивление, Ом:.....	18,74
Le2/Индуктивность, мГн:.....	1,017
Nominal impedance/Импеданс Z, Ом:.....	8
BL factor. N/A:.....	8,14
Nominal power Pe/Ном. мощн., watts:.....	75
Maximum linear peak excursion Xmax. Мм:.....	8
ВЧ звено.....	
Free air resonance frequency/Резонансная частота, Гц:.....	1396
Total Q faktor/Добротность полная, Qts:.....	1,82
Mechanical Q/Добротность механическая, Qms:.....	6,76
Electrical Q/Добротность электрическая, Qes:.....	2,49
Sensitivity/Чувствительность SPL dB/2.83volts/1m:.....	91
Чувствительность в номин. диапазоне частот, dB/2,83 вольт/1м:.....	91
DC voice coil resistance Re/Сопротивление, Ом:.....	6,2
Voice coil inductance Le/Индуктивность, мН/1000:.....	0,036
Re2/Сопротивление, Ом:.....	1,69
Le2/Индуктивность, мГн:.....	0,036
Nominal impedance/Импеданс Z, Ом:.....	8
Nominal power Pe/Ном. мощн., watts/фильтр 12dBокт./от 3,5 кГц:.....	150
Maximum linear peak excursion Xmax. Мм:.....	0,5
Технические параметры.....	
Диаметр звуковой катушки, мм.	38/26,5
Материал каркаса:.....	алюминий
Количество слоёв намотки:.....	2
Материал провода:.....	медь
Диффузор:.....	бумага/шёлк
Подвес:.....	резина/шёлк
Рама/фланец:.....	сталь
Цвет:.....	чёрный
Магнит:.....	феррит стронция
Размер магнита:.....	d110*18
Керн:.....	T-образный
Наружный диаметр, мм.	150
Посадочный диаметр, мм.	126
Высота, мм.	85
Установочный диаметр, мм:.....	116
Масса, Кг:.....	2,5
Применение	
СЧ звено в многополосных АС, монитор, сателлит	
Оформление:.....	3Я
Объём корпуса, Литр:.....	3-8 литр
Нижняя частота по уровню F-3 dB, Герц:.....	60-70



Условия измерения
 ЗЯ 2,5 Литра
 2 Вольт
 лицевая панель 160*250
 с расстояния до микрофона 40 см
 ВЧ звено включено параллельно НЧ через фильтр ВЧ второго
 порядка С-3 мкФ., L-0,7мГн.



Тф. 8-484-2-72-80-88
 www.asalab.net