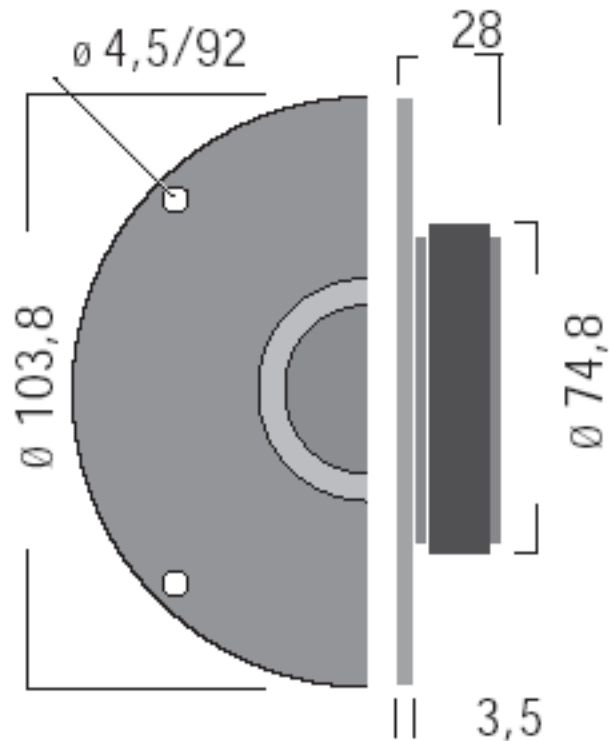


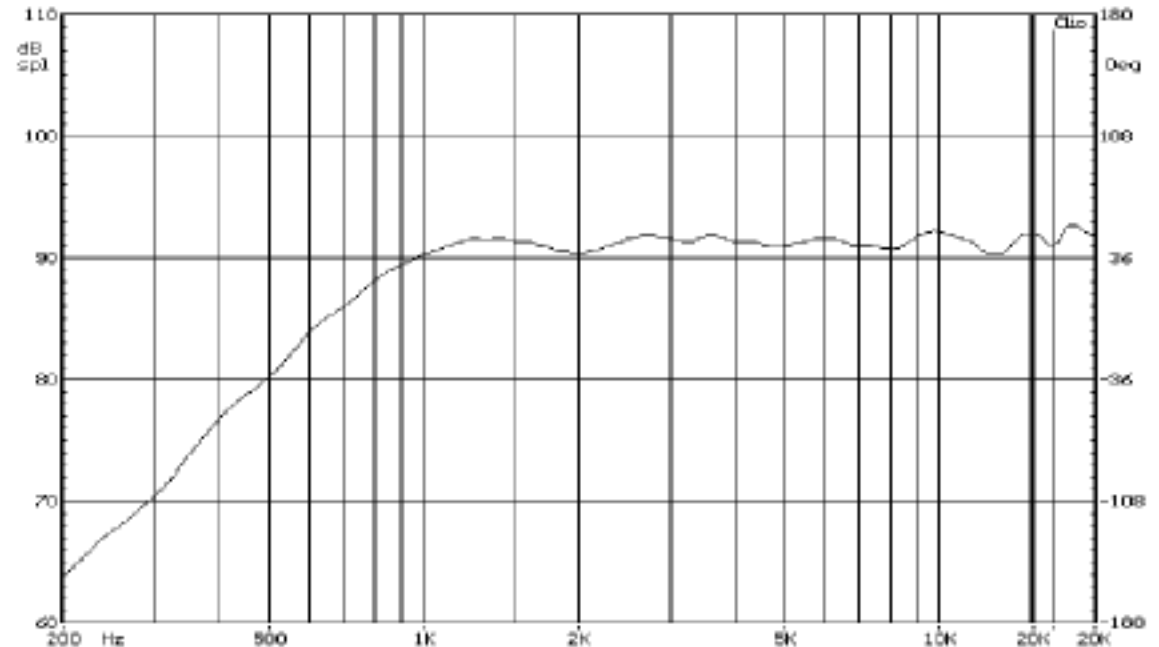
# NoFerro 900 (H 1025)



Technische Daten	NoFerro 900 (H 1025)
Impedanz	6 Ohm
Belastbarkeit (Dauer/Kurzzeit)	60/150 Watt
Resonanzfrequenz (fs)	900 Hz
Gleichstromwiderstand (Re)	4,8 Ohm
Kenschalldruck	92 dB (1W, 1m)
Kraftfaktor (F/I)	3,8 N/A
Schwingspuleninduktivität	0,05 mH
Effektive Membranfläche	7,6 cm <sup>2</sup>
Bewegte Masse incl. Luftlast	0,29 g
Äquivalentvolumen (Vas)	•
Aufhängungsnachgiebigkeit	•
Elektrische Güte (Qes)	•
Mechanische Güte (Qms)	•
Freiluftgesamtgüte (Qts)	•
Frequenzbereich	1800 - 22000 Hz
Luftspalthöhe	2,0 mm
Schwingspule (D; Länge)	26 / 1,5 mm
Lineare Auslenkung	± 0,25 mm



Test : HLS ANALYSIS Date: 26-10-99  
 About : Time: 00:14:43



File: frekt37 Reference: NONE