

КИНОТЕАТРАЛЬНЫЙ ГРОМКОГОВОРИТЕЛЬ С РАССЕЙВАЮЩЕЙ ЗВУКОВОЙ ЛИНЗОЙ

Б. Г. Белкин

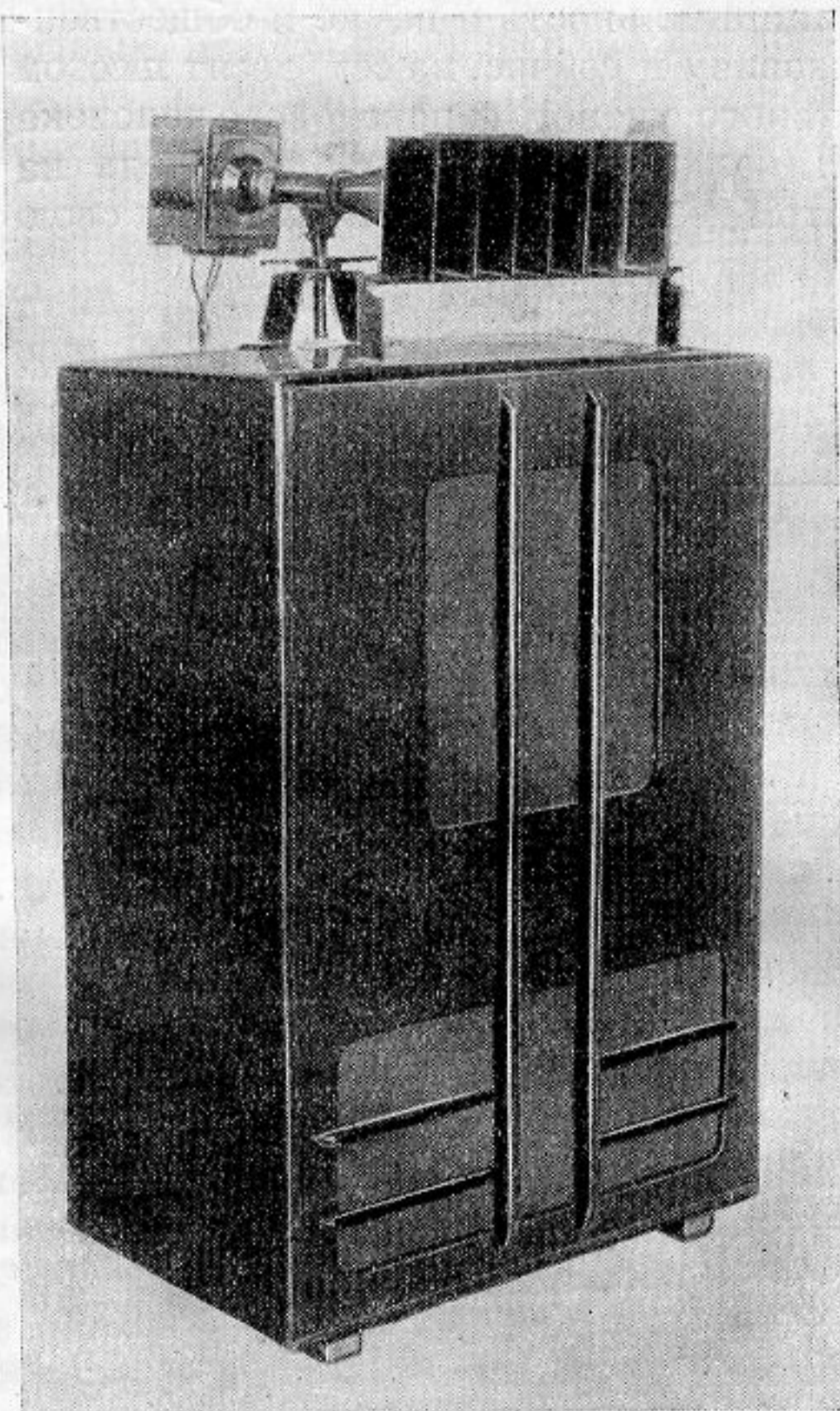
Описывается двухполосный кинотеатральный громкоговоритель, в высокочастотном излучателе которого применена рассеивающая звуковая линза с переменным показателем преломления.

В работе [1] была описана рассеивающая звуковая линза с переменным показателем преломления, предназначенная для работы в слышимом диапазоне частот. Ленинградский завод киноаппаратуры «Кинап» освоил про-

изводство таких линз и выпускает их в настоящее время под шифром 5А-8 в составе кинотеатрального громкоговорителя 30А-3.

Внешний вид громкоговорителя 30А-3 с рассеивающей звуковой линзой изображен на фиг. 1. Это двухполосный агрегат, предназначенный для кинотеатров средней вместимости. Он состоит из диффузорной низкочастотной головки 2А-9, оформленной в фазоинверсном ящике, и рупорной высокочастотной головки 1А-13, работающей на звуковую линзу. Два таких громкоговорителя комплектуются с 40-ваттным однополосным усилителем. Разделение частот осуществляется при помощи разделительного фильтра, включенного на выходе усилителя; частота разделения составляет 800 гц.

До настоящего времени высокочастотный излучатель громкоговорителя 30А-3 работал на многоячейковый рупор (шифр 5А-7), обладающий вполне удовлетворительными характеристиками направленности; расширение их повело бы лишь к ухудшению качества звучания за счет роста отражений от боковых стен залов. Поэтому замена многоячейкового рупора рассеивающей линзой имела

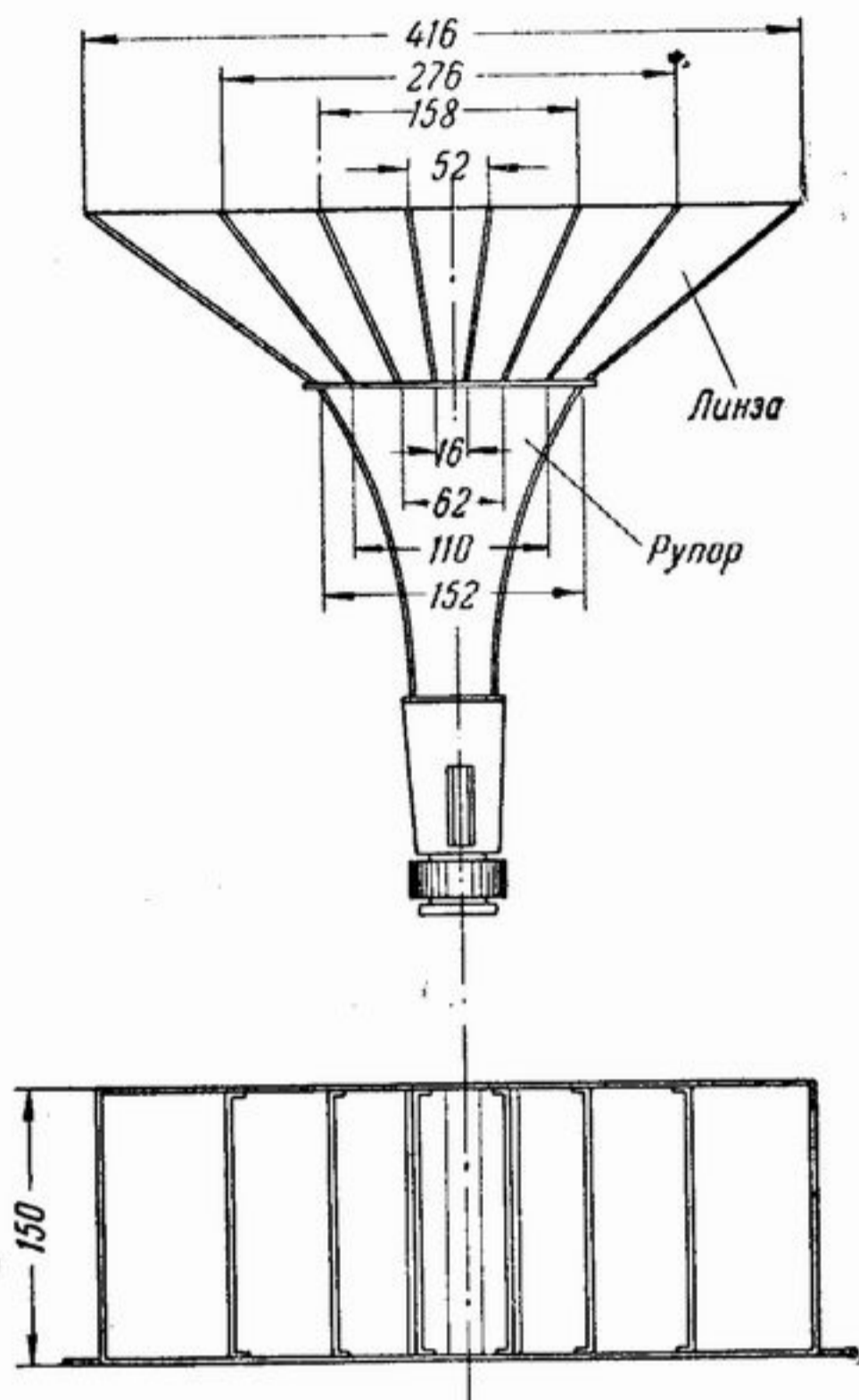


Фиг. 1. Кинотеатральный громкоговоритель 30А-3 с рассеивающей звуковой линзой

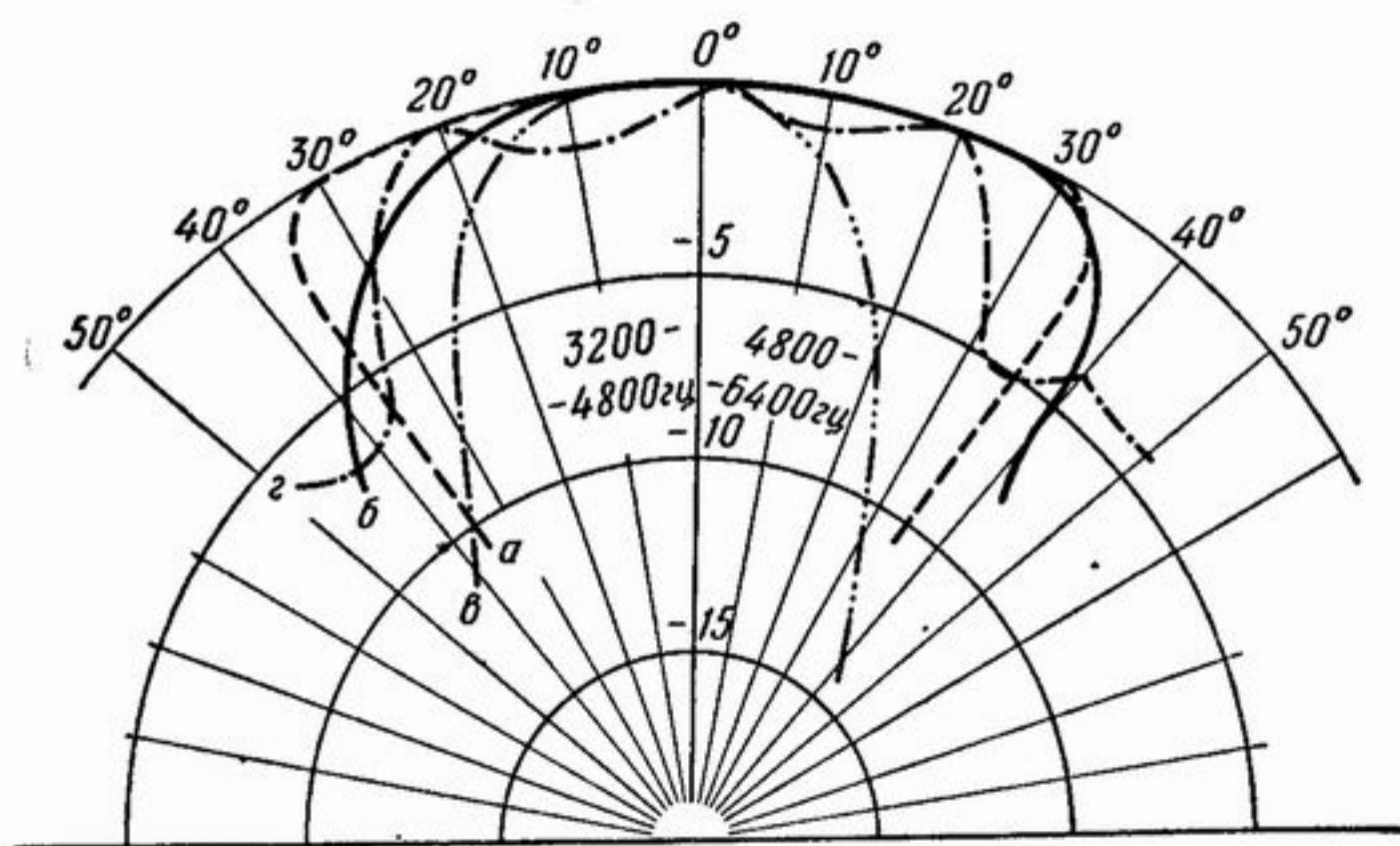
своей основной целью не расширение характеристик направленности излучателя, а упрощение и удешевление всей конструкции. Одновременно удалось несколько улучшить характеристики направленности на высоких частотах.

Эскиз линзы 5А-8 с указанием основных размеров приведен на фиг. 2. Эта линза выполняется из листовой стали толщиной 1,2 мм. Отдельные пластины штампуются и затем свариваются в единую конструкцию, которая в свою очередь приваривается к рупору. Нетрудно понять, что описываемая линза преобразует плоские волновые фронты в расходящиеся цилиндрические, т. е. обладает рассеивающим действием только в горизонтальной плоскости.

Направленные свойства громкоговорителя в вертикальной плоскости всецело определяются тем рупором, который работает на линзу. Поскольку громкоговоритель 30А-3 рассчитан на обслуживание средних кинотеатров, не имеющих балконов, получение широкой диаграммы направленности в вертикальной плоскости в нем не только не требуется, но по вполне понятным причинам даже не рекомендуется. Поэтому применение в данном случае линзы цилиндрического типа вполне оправдано. Фокусное расстояние линзы 5А-8 составляет 30 см, расчетный угол раскрытия 35° . Площадь входного отверстия равна $15 \times 15 \text{ см}^2$, выходного $15 \times 41,6 \text{ см}^2$. Линза содержит всего восемь пластин, причем это число было найдено экспериментально. Измерениями было установлено, что изменение числа пластин от 28 до 8 на свойствах линзы почти не сказывается, при дальней-



Фиг. 2. Эскиз рассеивающей звуковой линзы 5А-8



Фиг. 3. Характеристики направленности высокочастотного излучателя громкоговорителя 30А-3:

а — расчетная характеристика излучателя с рассеивающей линзой, б — экспериментальная характеристика излучателя с рассеивающей линзой; в — экспериментальная характеристика излучателя без рассеивающей линзы, г — экспериментальная характеристика излучателя с многоячейковым рупором

шем же уменьшении числа пластин диаграммы направленности существенно обостряются.

Расчетная характеристика направленности описываемой линзы показана на фиг. 3*. Здесь также приведены характеристики направленности многоячейкового рупора 5А-7 и линзы, полученные экспериментально;

* Метод упрощенного расчета конструктивных размеров линз с переменным показателем преломления и их характеристик направленности приведен в работе [1].

эти данные относятся к частотам 3 кгц и выше, на которых только и сказывается рассеивающее действие линзы. Измерения производились на полуоктавных полосах белого шума в условиях свободного пространства; расстояние от излучателя до микрофона составляло около 5 м. Нетрудно видеть, что характеристики направленности, реализуемые линзой, не хуже, а на высоких частотах даже лучше, чем характеристики направленности многоячейкового рупора. Результаты измерений на более низких частотах (в диапазоне 800—3200 гц) мы не приводим, ибо здесь добавление рассеивающей линзы изменяет характеристики направленности экспоненциального рупора лишь незначительно — наибольшее расхождение между этими характеристиками не превосходит 3 дб.

Проведенные в обычных условиях измерения частотных характеристик громкоговорителей с многоячейковым рупором и с рассеивающей линзой показали, что обе характеристики практически совпадают друг с другом. Субъективные испытания также подтвердили, что звучание громкоговорителя 30А-3 при обоих типах высокочастотных излучателей одинаково. В заключение укажем, что расход материалов и затрата рабочей силы при переходе от многоячейкового рупора к линзе снизились приблизительно вдвое.

ЛИТЕРАТУРА

1. Б. Г. Белкин. Рассеивающая звуковая линза с переменным показателем преломления. Труды Комиссии по акустике, 1955, 8, 125—138.

Всесоюзный научно-исследовательский
кино-фото институт
Москва

Поступила в редакцию
25 января 1955 г.